

「越中とやま食の王国フェスタ 2010～秋の陣～」 出展募集要領

(1) 開催の趣旨

富山ならではの新鮮で多彩な食材や料理、歴史に育まれた独自の食文化の魅力を再認識（再発見）するとともに、本県の食の魅力充実に資する新たな取組み（創造）を広く紹介することなどにより、「食のとやまブランド」の魅力を県内外にアピール（発信）するもの。

(2) 出展資格

出展者は、「越中とやま食の王国フェスタ 2010～秋の陣～」開催の趣旨に合致し、県産食材を使用した出展物の販売または県産食材や料理のPR展示等、2日間通して出展できる法人及び団体等とします。

(3) 出展申込

出展希望者は、別紙「出展申込書」に必要事項を記入のうえ、指定された期限までに「越中とやま食の王国フェスタ実行委員会事務局」（以下「事務局」という。）に提出してください。

(4) 出展審査

事務局は、審査基準に基づき「出展申込書」などの提出書類により出展審査を行います。

(5) 出展料の入金

出展確定後、出展申込者に対して事務局が発行する「出展料請求書」の入金が確認された時点で、出展申込が完了したものとします。

(6) 出展内容の変更

出展者は、「出展申込書」に記載された出展物などに変更が生じた場合、速やかに事務局に連絡しなければなりません。

(7) 出展の取消し等

万一、(3)、(5) 及び (6) に違反していることが明らかになった場合、「出展申込書」などの提出書類に虚偽の記載があった場合、事務局はその時期を問わず、出展の取消し、小間、出展物及び装飾物の撤去並びに変更を命じることができるとします。

また、次年度以降の出展については今後一切認めることなく、出展料は返還いたしませんので、ご注意ください。

なお、出展の取消し等によって生じた出展者及び関係者の損害も補償しません。

(8) 出展のキャンセル

出展者の事情により出展料入金後に出展解約の申出があっても、出展料の払戻しはいたしません。

「越中とやま食の王国フェスタ 2010～秋の陣～」 出展仕様書

1 出展料 1小間 31,500円 (消費税及び地方消費税を含む)

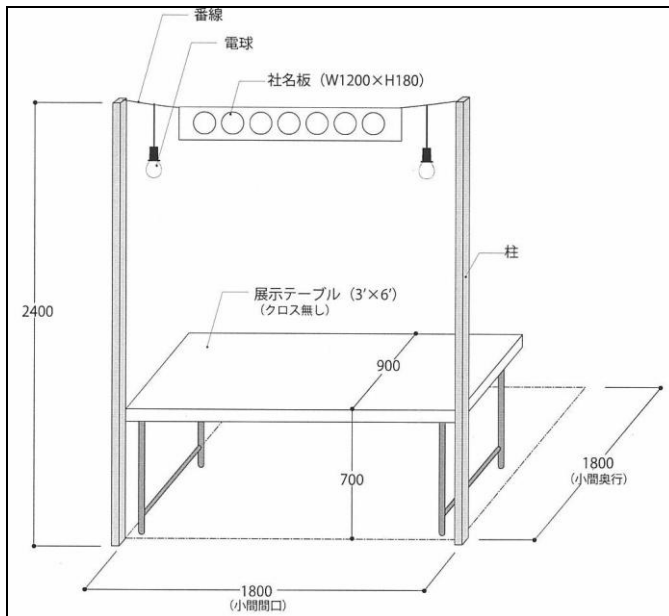
- | | |
|--|--|
| <p>◆ 出展料に含まれるもの</p> <ul style="list-style-type: none"> ・ 基礎小間規格 ・ 社名板 1枚
(1,200mm×180mm) | <p>◆ 小間料に含まれないもの (有料)</p> <ul style="list-style-type: none"> ・ 小間の加裝飾、設営費 ・ 小間内で使用するレンタル備品等 ・ 電気設備・給排水工事 ・ <u>パイプ椅子 (106円/脚・2日間)</u> |
|--|--|

2 基礎小間規格 間口 1,800mm × 奥行 1,800mm × 高さ 2,400mm (面積 3.24 m²) (展示台) 幅 1,800mm × 奥行 900mm × 高さ 700mm

※ 展示台等不要の場合は、事前にご連絡ください。

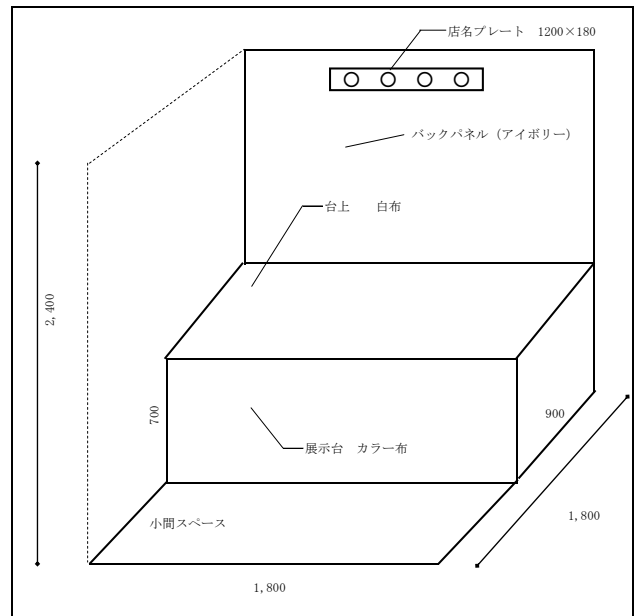
※ 以上の基礎工事は事務局で実施しますが、小間の状況に応じ、若干変更する場合があります。

<販売用>



※ 電球 2灯を含みます。

<展示用>



※ 側面にパネルはありません。

※ 展示台用クロスを含みます。

◆ 小間規格は、出展物の内容や小間割等で一部変更となりますのでご了承願います。

○ 各種レンタル備品がある場合や電気設備・給排水工事は、別途有料となります。

期間中 (準備期間含む) のレンタル備品は在庫上、ご希望に添えない場合がありますので、あらかじめご了承ください。

3 小間割 出展物等を考慮のうえ、事務局が行います。

4 その他 出展の内容によっては、富山市保健所への届出等が必要な場合があります。米飯を調理販売する場合はご相談ください。